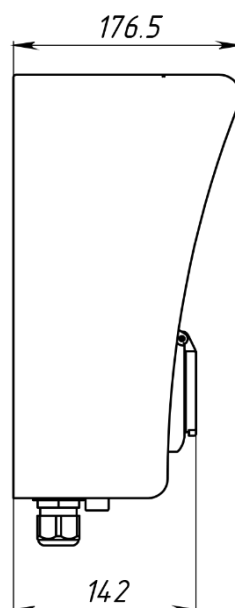
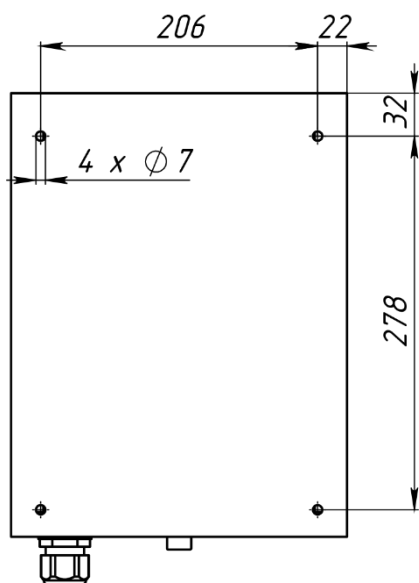
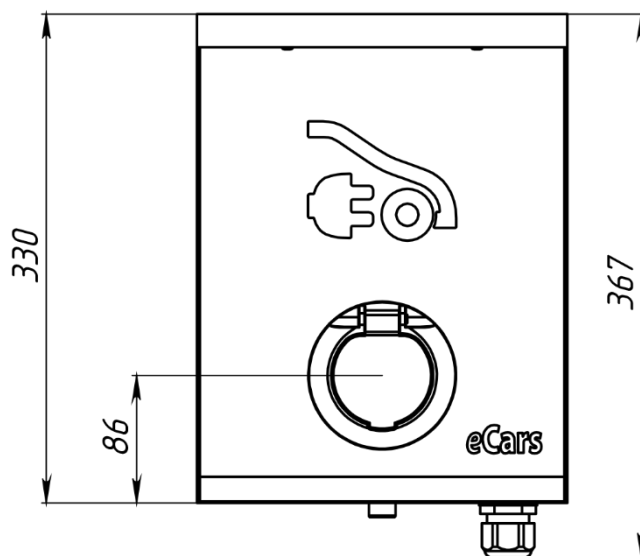
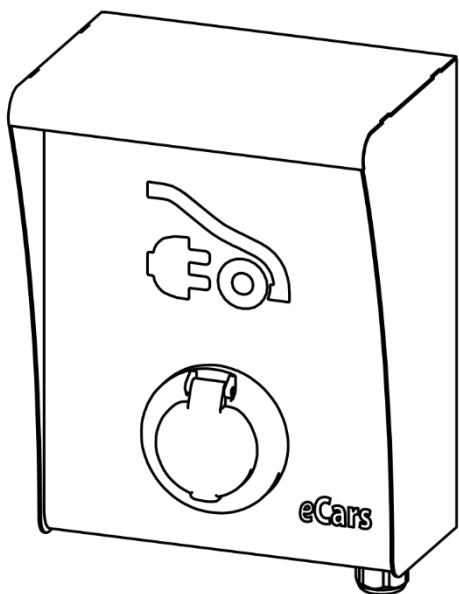


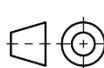
ТЕХНИЧЕСКИ ХАРАКТЕРИСТИКИ

НА ПРОДУКТИТЕ, ПРОИЗВЕДЕНИ ОТ

ЕЛЕКТРОМОБИЛИ БГ ООД

ЗАРЯДНА СТАНЦИЯ „АЯ“



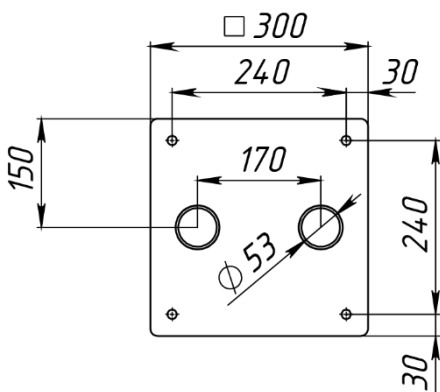
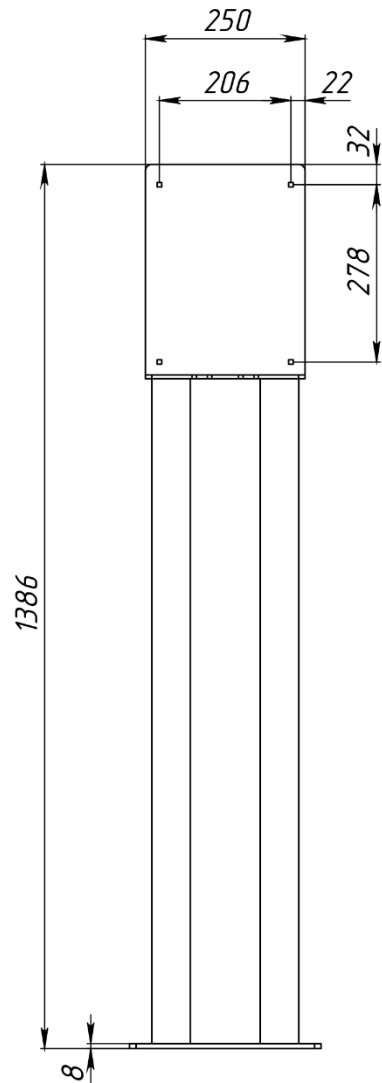
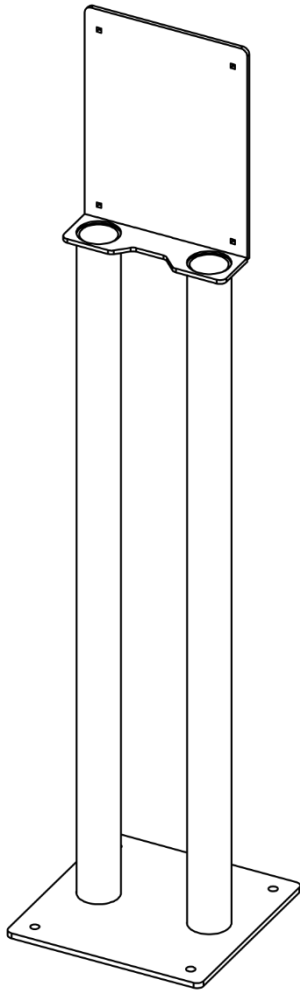
Машаб	Маса	
1:5	7.00	

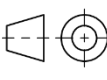
Лист	Зарядна станция "АЯ"
1	

ЕЛЕКТРОМОБИЛИ БГ

ТРЪБНА СТОЙКА

за ЗАРЯДНА СТАНЦИЯ „АЯ“

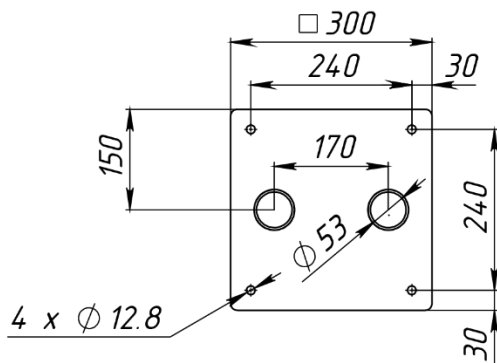
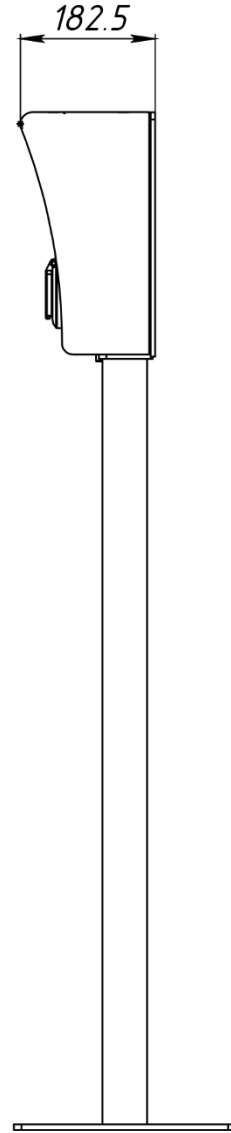
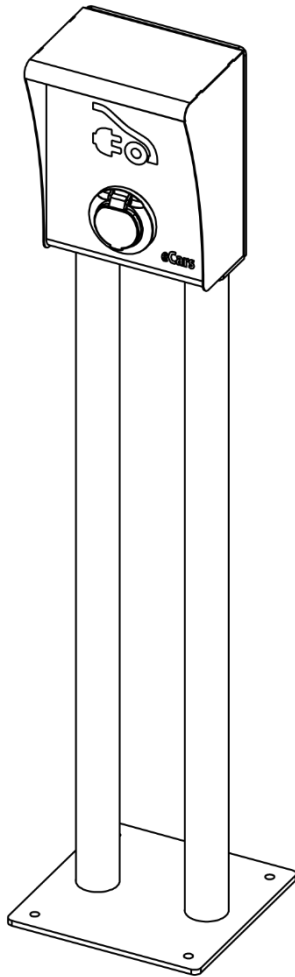


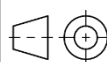
Мащаб	Маса	
1:10	20.07	

Лист	Стойка "Зарядна станция АЯ"
1/1	

ЕЛЕКТРОМОБИЛИ БГ

ЗАРЯДНА СТАНЦИЯ И ТРЪБНА СТОЙКА „АЯ“



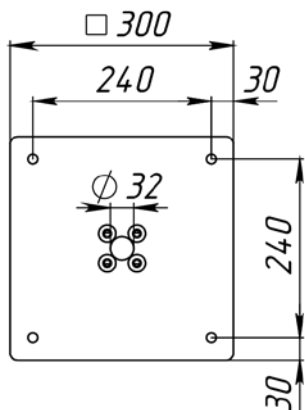
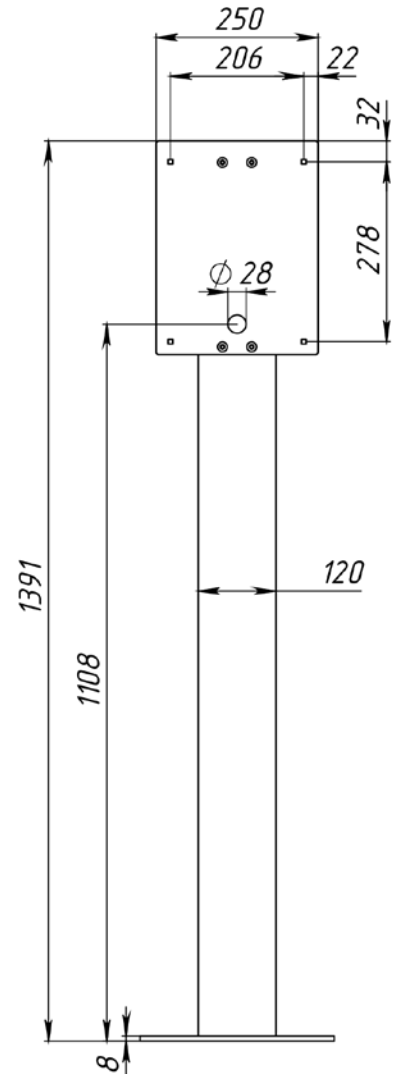
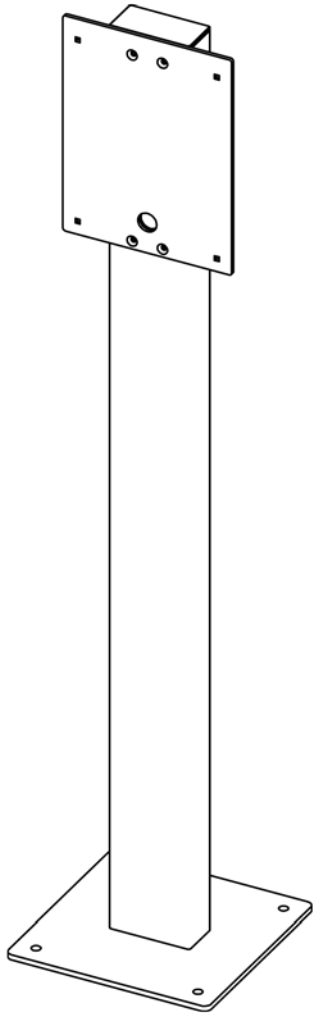
Машаб	Маса	
1:10	26.14	

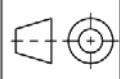
Лист	Стойка "Зарядна станция АЯ"
1/1	

ЕЛЕКТРОМОБИЛИ БГ

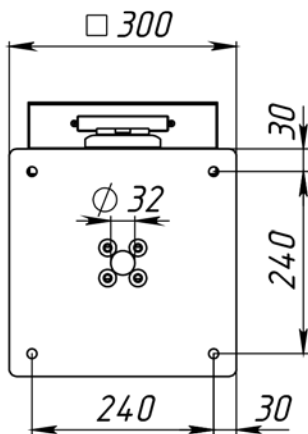
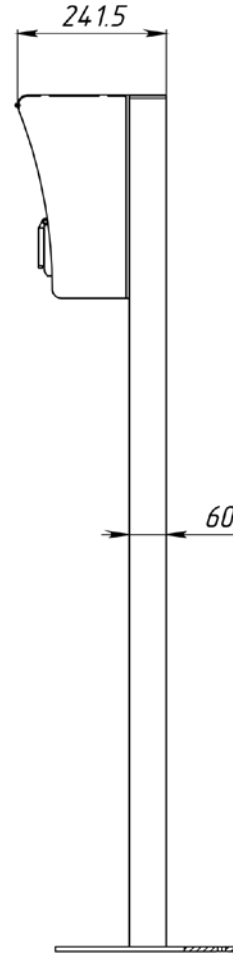
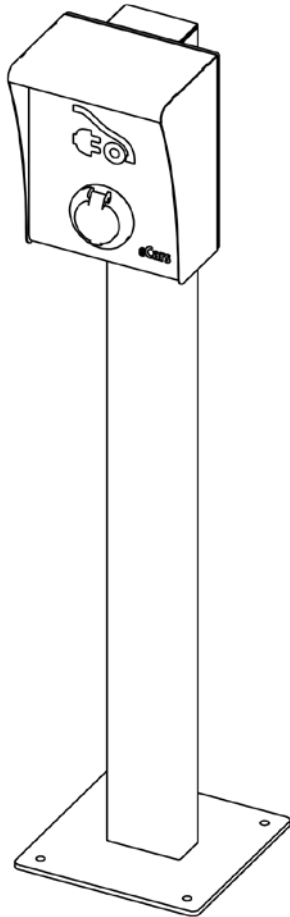
МОДУЛНА СТОЙКА

за ЗАРЯДНА СТАНЦИЯ „АЯ“



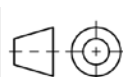
Мащаб 1:10	Маса 20.07	
Лист 1/1	Стойка "Зарядна станция АЯ"	
ЕЛЕКТРОМОБИЛИ БГ		

ЗАРЯДНА СТАНЦИЯ И МОДУЛНА СТОЙКА „АЯ“



Машаб
1:10

Маса
29.59



Лист

1

Стойка модулна "Зарядна станция АЯ"

ЕЛЕКТРОМОБИЛИ БГ

НЕОБХОДИМИ ПАРАМЕТРИ НА ЕЛЕКТРОЕНЕРГИЙНАТА ИНФРАСТРУКТУРА

НА ОБЕКТИТЕ ЗА МОНТАЖ И ИНСТАЛИРАНЕ НА
ЗАРЯДНИ СТАНЦИИ НА ЕЛЕКТРОМОБИЛИ.БГ

	Мощност на станцията	Сечение на захранващият кабел (минимално)	Самостоятелен Предпазител в електро табло
Открита инсталация	до 22 кВт	5 x 6 мм ²	40А
Скрита инсталация над 50 м	до 22 кВт	5 x 10 мм ²	40А
Открита инсталация	до 43 кВт	5 x 16 мм ²	80А
Скрита инсталация	до 43 кВт	5 x 25 мм ²	80А