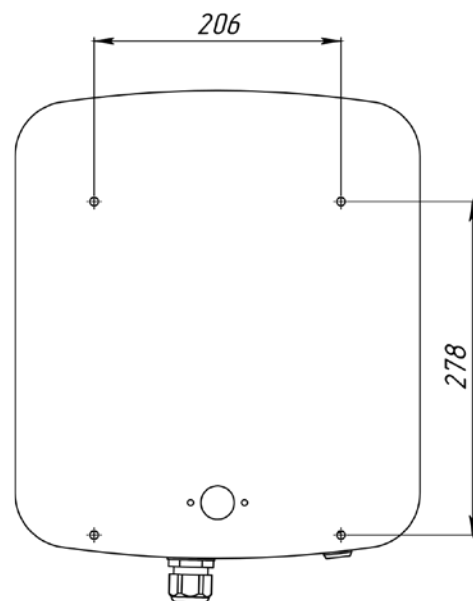
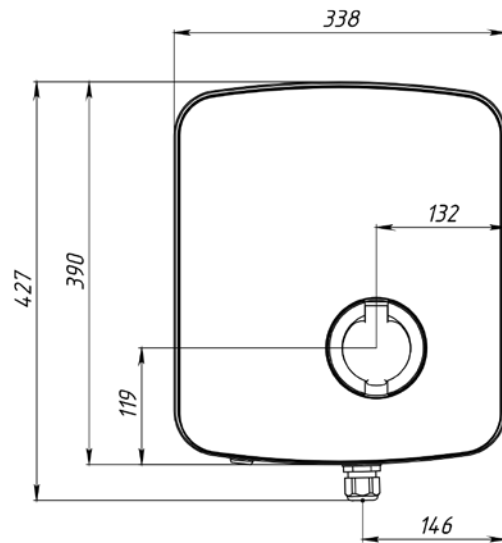


# ТЕХНИЧЕСКИ ХАРАКТЕРИСТИКИ

НА ПРОДУКТИТЕ, ПРОИЗВЕДЕНИ ОТ

ЕЛЕКТРОМОБИЛИ БГ ООД

# ЗАРЯДНА СТАНЦИЯ „ИДА“

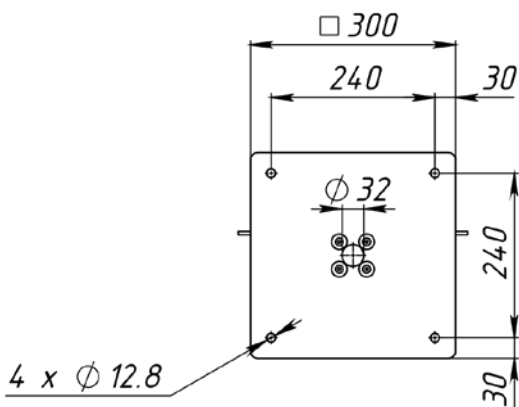
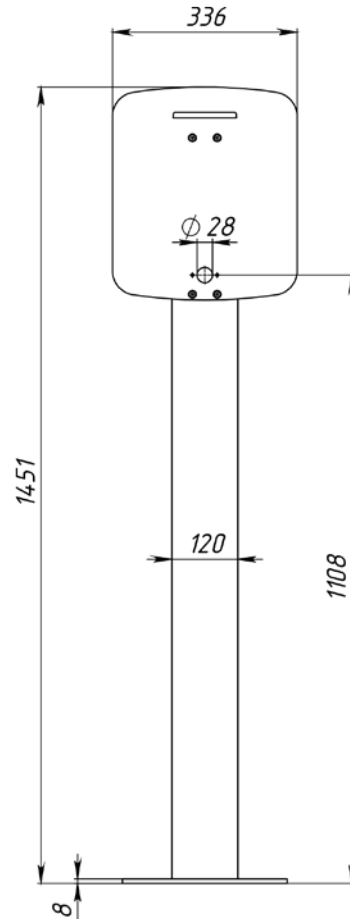
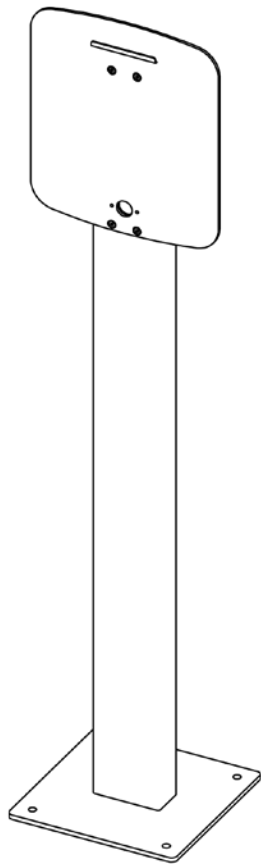




Мащаб	Маса		
1:5	12.00		
Лист	<i>Зарядна станция "ИДА"</i>		
1			

ЕЛЕКТРОМОБИЛИ БГ

# МОДУЛНА СТОЙКА

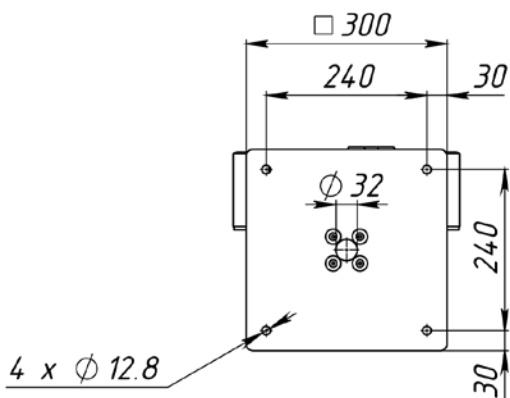
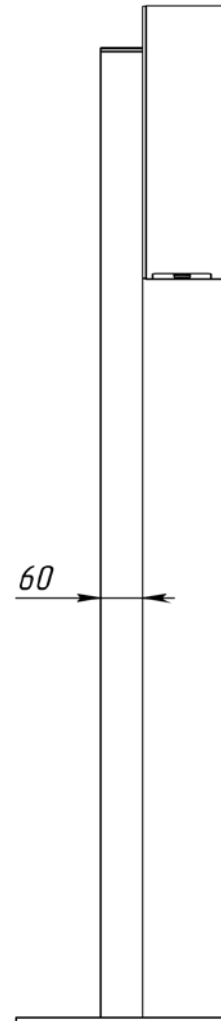
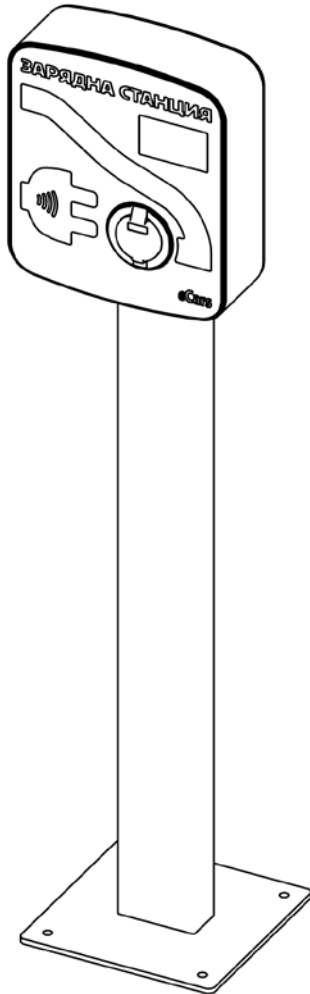
за ЗАРЯДНА СТАНЦИЯ „ИДА“



Мащаб	Маса		
1:10	25.24		
Лист	1 Стойка модулна "Зарядна станция ИДА"		

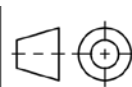
ЕЛЕКТРОМОБИЛИ БГ

# ЗАРЯДНА СТАНЦИЯ И МОДУЛНА СТОЙКА „ИДА“



Машаб  
1:10

Маса  
31.16



Лист

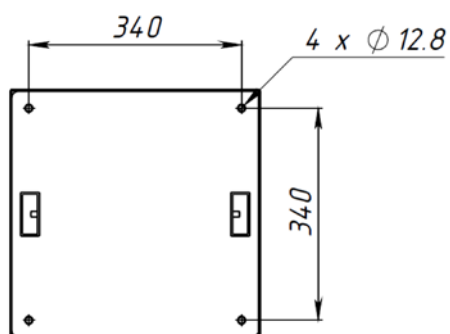
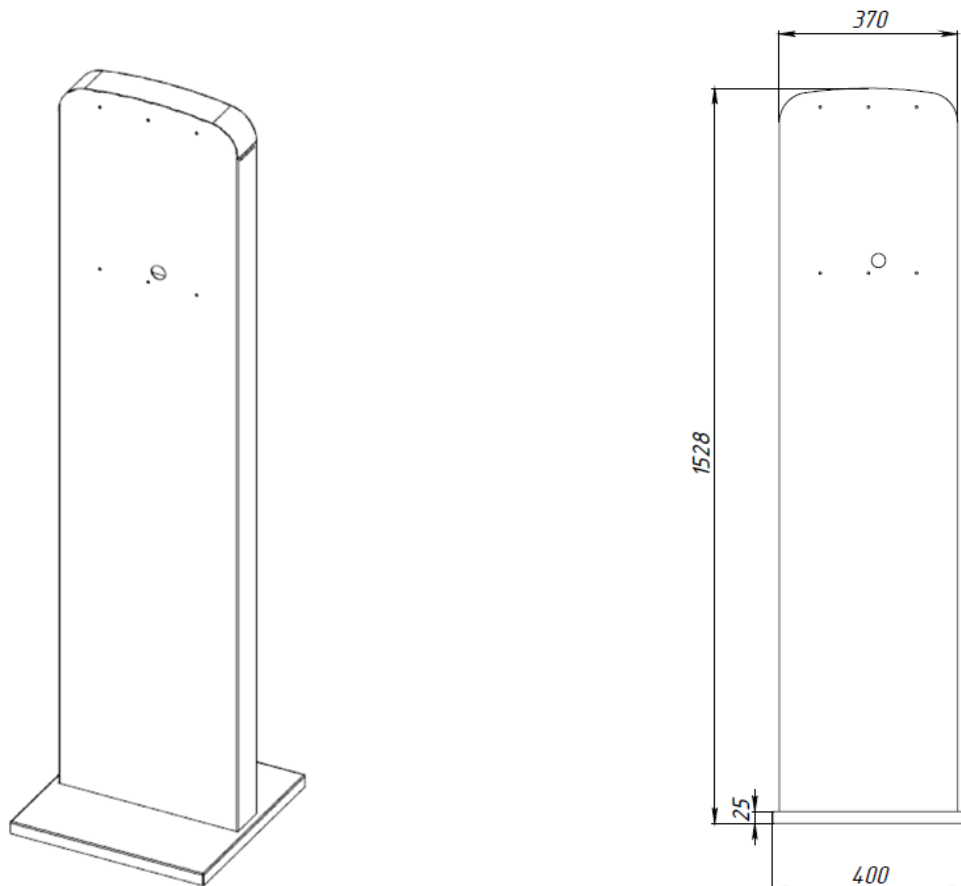
1

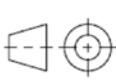
Стойка модулна "Зарядна станция ИДА"

ЕЛЕКТРОМОБИЛИ БГ

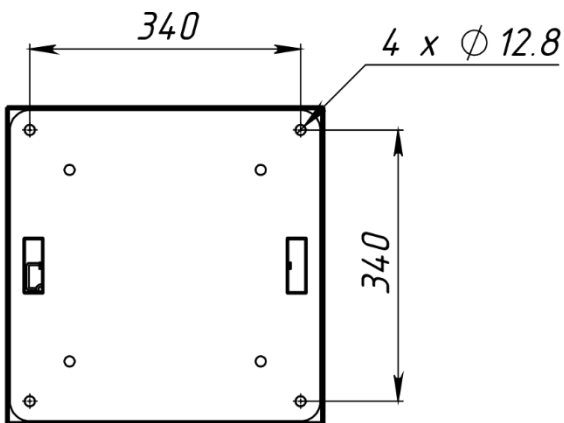
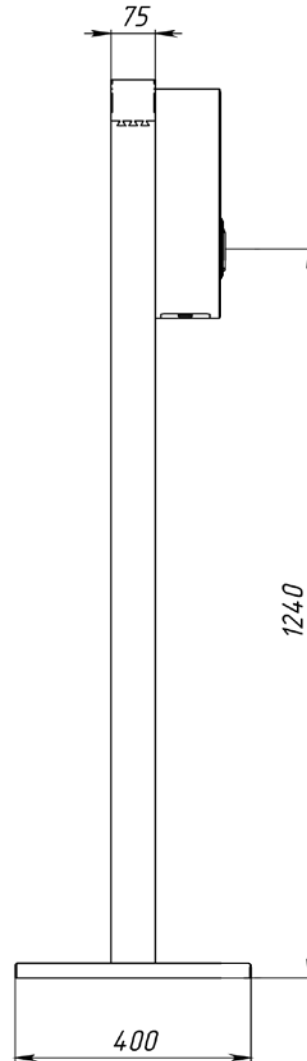
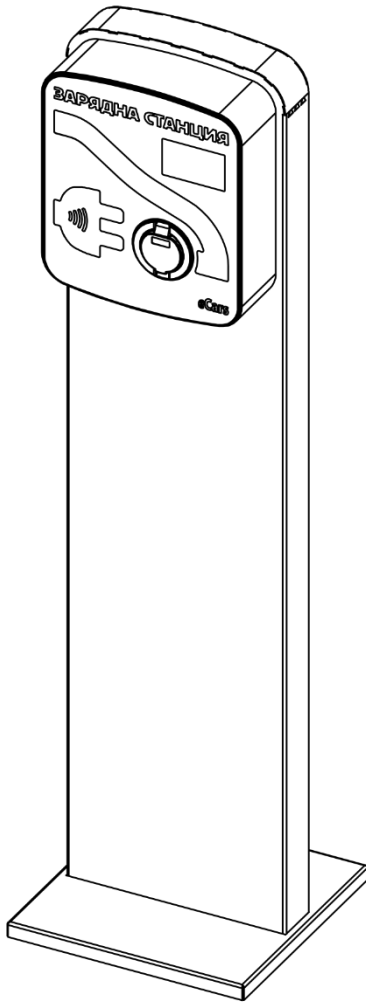
# ПРЕМИУМ СТОЙКА

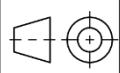
за ЗАРЯДНА СТАНЦИЯ „ИДА“



Мащаб 1:10	Маса 33.96	
Лист 1	Стойка зарядна станция "ИДА"	
ЕЛЕКТРОМОБИЛИ БГ		

# ЗАРЯДНА СТАНЦИЯ И ПРЕМИУМ СТОЙКА „ИДА“



Мащаб	Маса	
1:10	44.65	
Лист	Стойка и зарядна станция "ИДА"	
1		
ЕЛЕКТРОМОБИЛИ БГ		

# НЕОБХОДИМИ ПАРАМЕТРИ НА ЕЛЕКТРОЕНЕРГИЙНАТА ИНФРАСТРУКТУРА

НА ОБЕКТИТЕ ЗА МОНТАЖ И ИНСТАЛИРАНЕ НА  
ЗАРЯДНИ СТАНЦИИ НА ЕЛЕКТРОМОБИЛИ.БГ

	Мощност на станцията	Сечение на захранващият кабел (минимално)	Самостоятелен Предпазител в електро табло
Открита инсталация	до 22 кВт	5 x 6 мм <sup>2</sup>	40А
Скрита инсталация над 50 м	до 22 кВт	5 x 10 мм <sup>2</sup>	40А
Открита инсталация	до 43 кВт	5 x 16 мм <sup>2</sup>	80А
Скрита инсталация	до 43 кВт	5 x 25 мм <sup>2</sup>	80А